



# Documentation folder

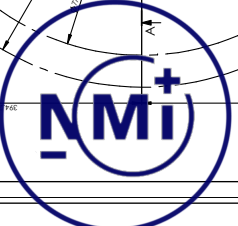
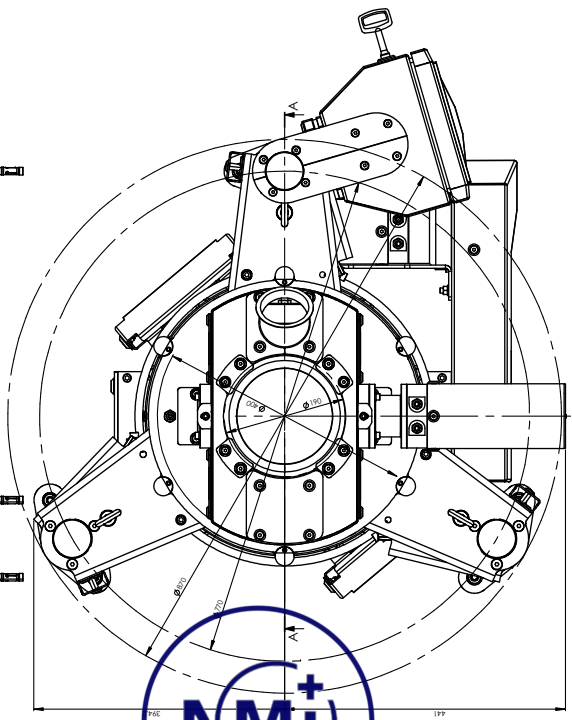
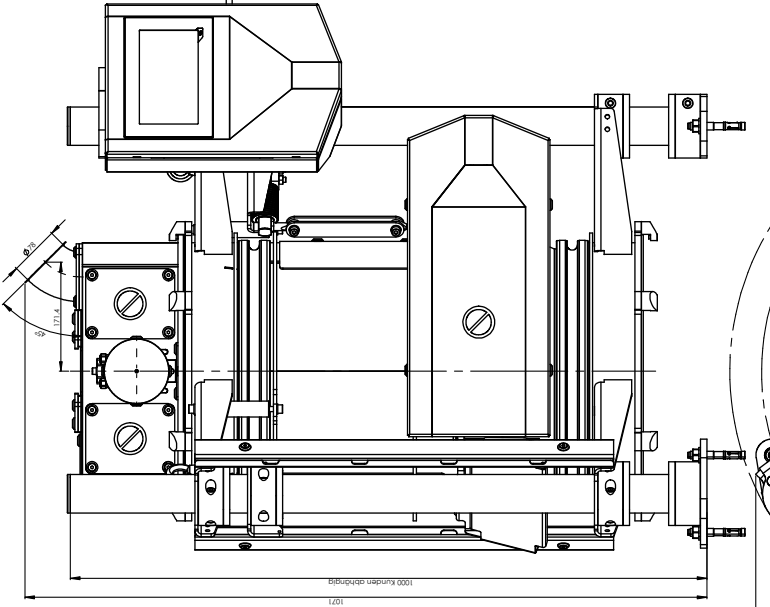
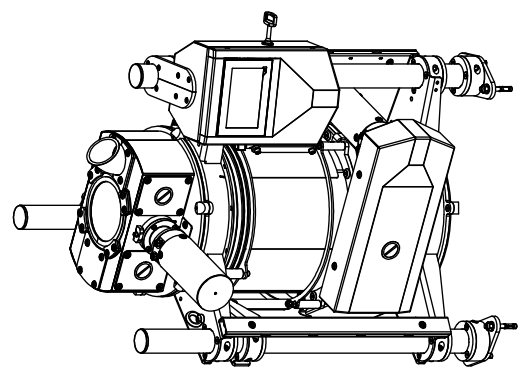
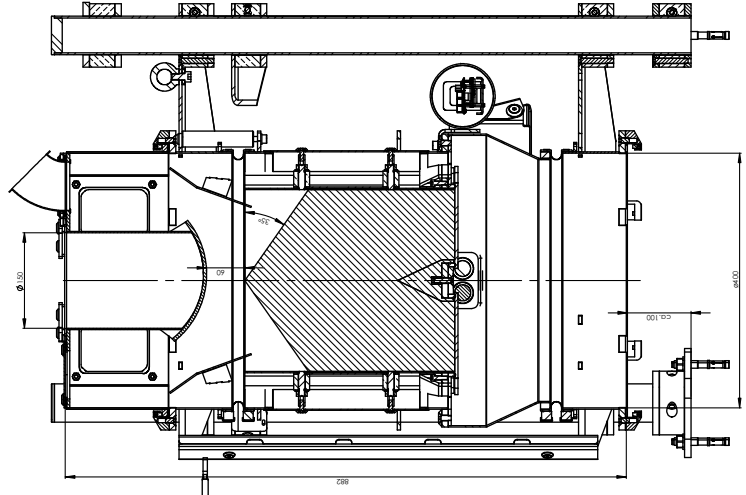
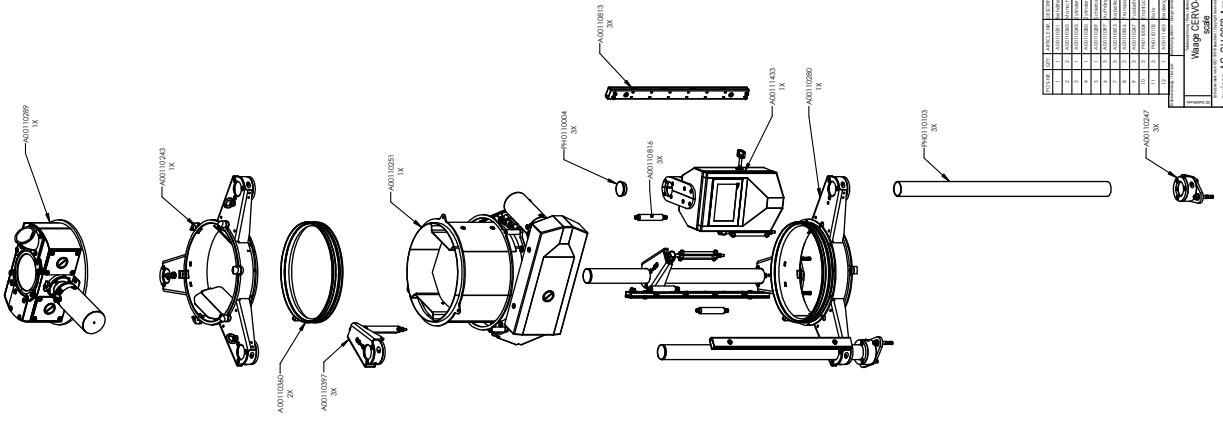
Number **T11849-1**  
Project number 2456455  
Page 1 of 1

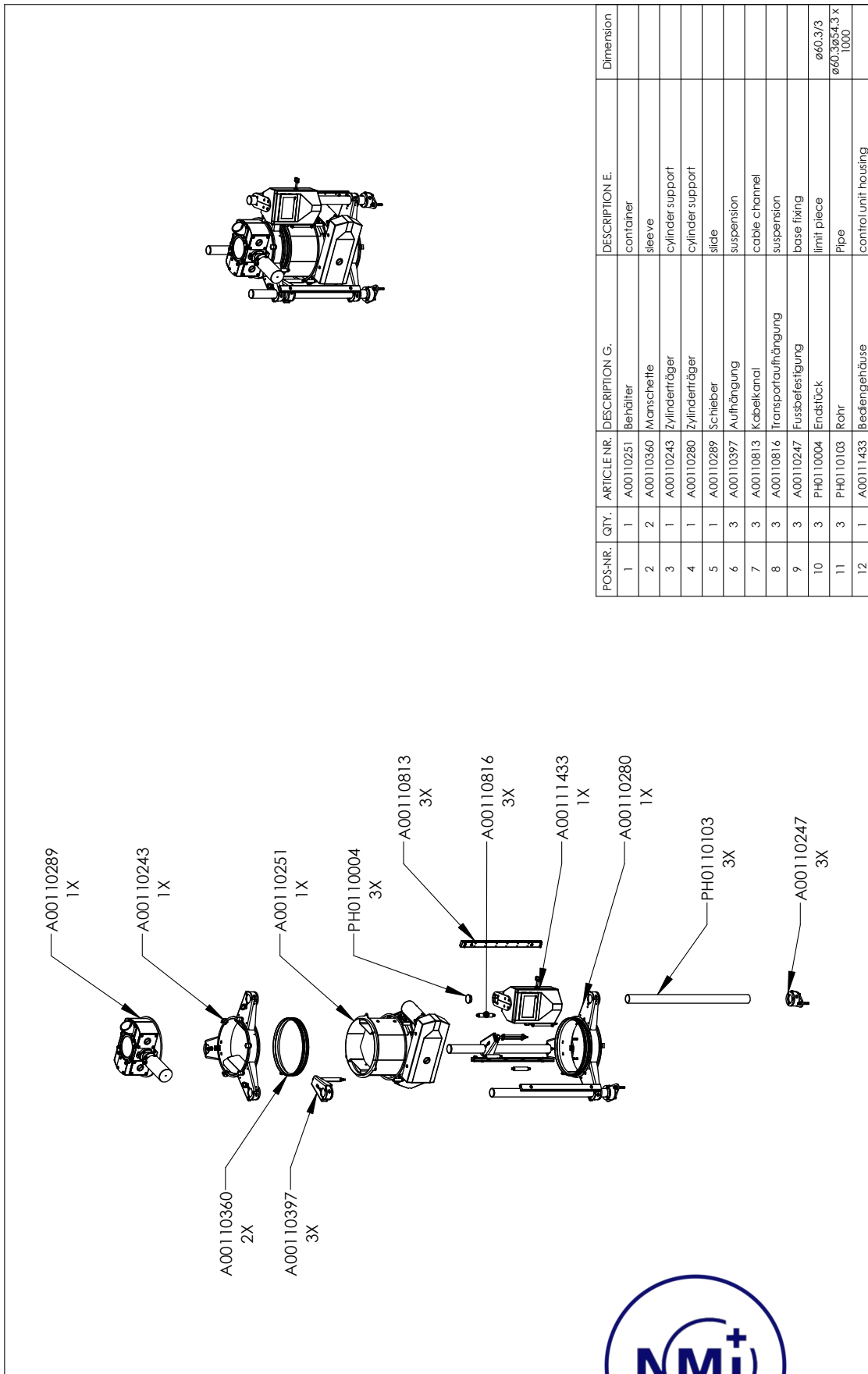
Number	Pages	Description	Remark
11849/0-01	2	Mechanical construction	-
11849/0-02	2	Load cell force introduction	-



REVISIONEN		ZUSTÄNDIG		DATUM	
Nr.	Beschreibung	Name	Position		
1	Erstellung				
2	Änderung				
3	Änderung				
4	Änderung				
5	Änderung				
6	Änderung				
7	Änderung				
8	Änderung				
9	Änderung				
10	Änderung				
11	Änderung				
12	Änderung				
13	Änderung				
14	Änderung				
15	Änderung				
16	Änderung				
17	Änderung				
18	Änderung				
19	Änderung				
20	Änderung				
21	Änderung				
22	Änderung				
23	Änderung				
24	Änderung				
25	Änderung				
26	Änderung				
27	Änderung				
28	Änderung				
29	Änderung				
30	Änderung				
31	Änderung				
32	Änderung				
33	Änderung				
34	Änderung				
35	Änderung				
36	Änderung				
37	Änderung				
38	Änderung				
39	Änderung				
40	Änderung				
41	Änderung				
42	Änderung				
43	Änderung				
44	Änderung				
45	Änderung				
46	Änderung				
47	Änderung				
48	Änderung				
49	Änderung				
50	Änderung				
51	Änderung				
52	Änderung				
53	Änderung				
54	Änderung				
55	Änderung				
56	Änderung				
57	Änderung				
58	Änderung				
59	Änderung				
60	Änderung				
61	Änderung				
62	Änderung				
63	Änderung				
64	Änderung				
65	Änderung				
66	Änderung				
67	Änderung				
68	Änderung				
69	Änderung				
70	Änderung				
71	Änderung				
72	Änderung				
73	Änderung				
74	Änderung				
75	Änderung				
76	Änderung				
77	Änderung				
78	Änderung				
79	Änderung				
80	Änderung				
81	Änderung				
82	Änderung				
83	Änderung				
84	Änderung				
85	Änderung				
86	Änderung				
87	Änderung				
88	Änderung				
89	Änderung				
90	Änderung				
91	Änderung				
92	Änderung				
93	Änderung				
94	Änderung				
95	Änderung				
96	Änderung				
97	Änderung				
98	Änderung				
99	Änderung				
100	Änderung				

Walvoip CERVO 25  
 123111  
 Walvoip AG, CH-9300 Appenzell  
 A01110274 02

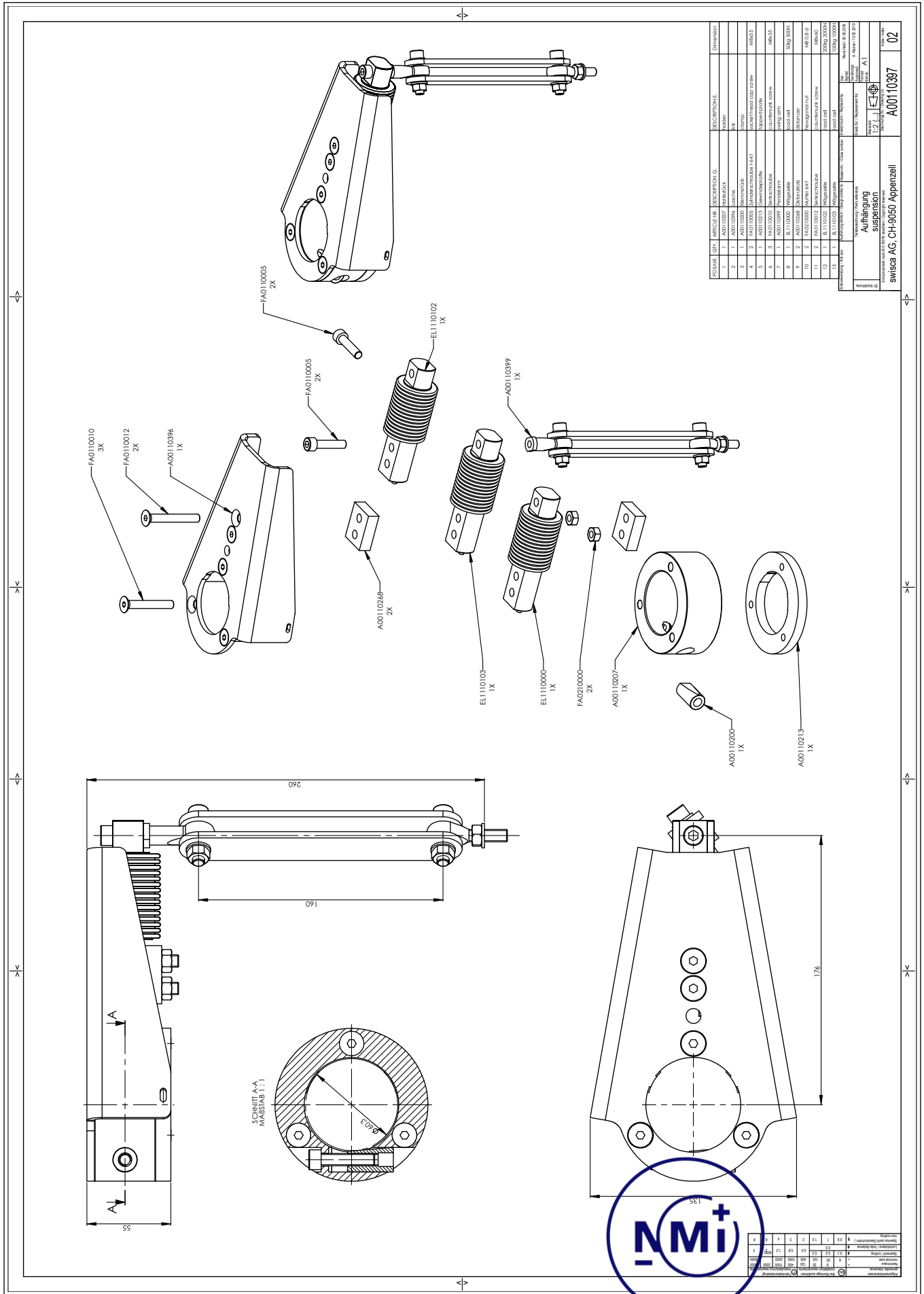




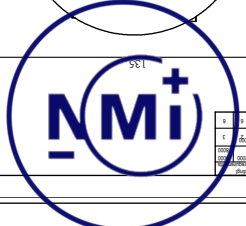
POS-NR.	QTY.	ARTICLE NR.	DESCRIPTION G.	DESCRIPTION E.	Dimension
1	1	A00110251	Behälter	container	
2	2	A00110360	Manschette	sleeve	
3	1	A00110243	Zylinderträger	cylinder support	
4	1	A00110280	Zylinderträger	cylinder support	
5	1	A00110289	Schieber	slide	
6	3	A00110397	Aufhängung	suspension	
7	3	A00110813	Kabelkanal	cable channel	
8	3	A00110816	Transportaufhängung	suspension	
9	3	A00110247	Fußbefestigung	base fixing	
10	3	PH0110004	Endstück	limit piece	ø60,3/3
11	3	PH0110103	Rohr	Pipe	ø60,3x54,3 x 1000
12	1	A00111433	Bediengehäuse	control unit housing	

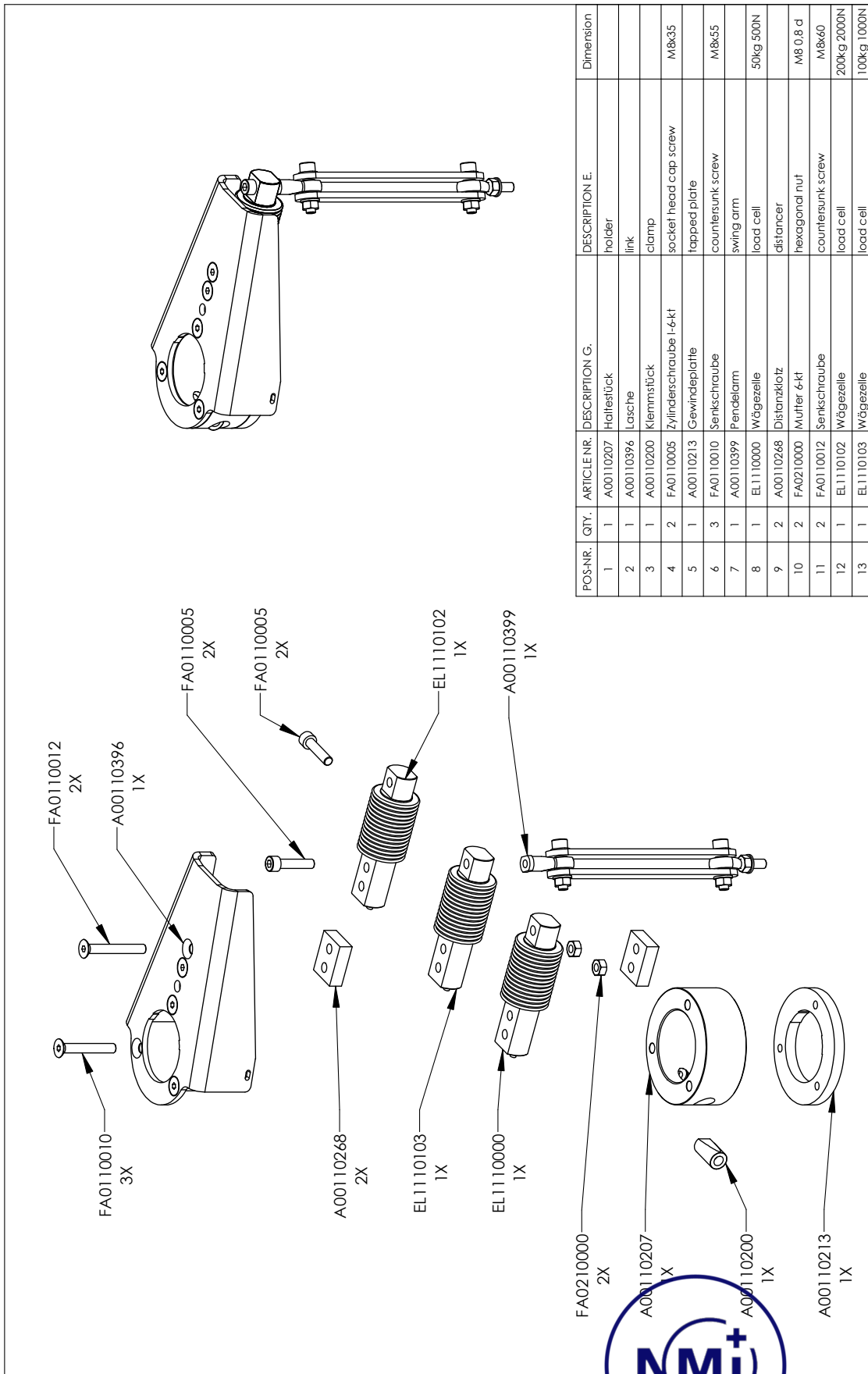
A00110274  
 Waage CERVO-25  
 scale





POS./NR.	QTT.	ARTICLE NO.	DESCRIPTION / C.O.	DESCRIPTION	DIAMETER
1	1	A00110002	REINSTRICK	REINSTRICK	
2	1	A00110003	REINSTRICK	REINSTRICK	
3	1	A00110004	REINSTRICK	REINSTRICK	
4	2	FA0110005	REINSTRICK	REINSTRICK	Ø 20.3
5	1	A00110013	REINSTRICK	REINSTRICK	Ø 20.3
6	3	FA0110010	REINSTRICK	REINSTRICK	Ø 20.3
7	1	A00110396	REINSTRICK	REINSTRICK	Ø 20.3
8	1	A00110002	REINSTRICK	REINSTRICK	Ø 20.3
9	1	EL1110000	REINSTRICK	REINSTRICK	Ø 20.3
10	2	FA0210000	REINSTRICK	REINSTRICK	Ø 20.3
11	2	FA0110012	REINSTRICK	REINSTRICK	Ø 20.3
12	1	EL1110102	REINSTRICK	REINSTRICK	Ø 20.3
13	1	EL1110103	REINSTRICK	REINSTRICK	Ø 20.3





POS-NR.	QTY.	ARTICLE NR.	DESCRIPTION G.	DESCRIPTION E.	Dimension
1	1	A00110207	Haltestück	holder	
2	1	A00110396	Lasche	link	
3	1	A00110200	Klemmstück	clamp	
4	2	FA0110005	Zylinderschraube I-6-kt	socket head cap screw	M8x35
5	1	A00110213	Gewindeplatte	tapped plate	
6	3	FA0110010	Senkschraube	countersunk screw	M8x55
7	1	A00110399	Fendelleam	swing arm	
8	1	EL1110000	Wägezelle	load cell	50kg 500N
9	2	A00110268	Distanzklotz	distancer	M8 0,8 d
10	2	FA0210000	Mutter 6-kt	hexagonal nut	M8x60
11	2	FA0110012	Senkschraube	countersunk screw	200kg 2000N
12	1	EL1110102	Wägezelle	load cell	100kg 1000N
13	1	EL1110103	Wägezelle	load cell	

**A00110397**  
 Aufhängung  
 suspension

